

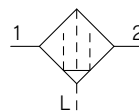
# 油霧分離器

# AFM20-A~AFM40-A

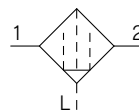
## 微油霧分離器

# AFD20-A~AFD40-A

JIS記號  
油霧分離器



微油霧分離器



AFM20-A

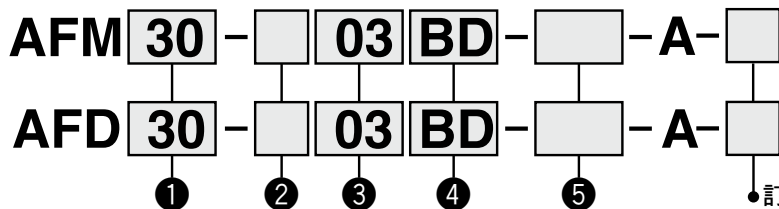


AFD40-A

·AFM系列 過濾度:0.3 μm

·AFD系列 過濾度:0.01 μm

### 型號表示方法



·選配・準標準於a~f各項目逐一選擇。  
·選配記號・附屬配件記號・準標準記號・以數字・英文字母小至大的順序併記表示。  
例) AFM30-03BD-R-A

訂製品規格  
(詳細請參照P.446、447。)

	記號	內容	① 本體尺寸			
			20	30	40	
② 螺牙種類	無記號	Rc	●	●	●	
	N <sup>註1)</sup>	NPT	●	●	●	
	F <sup>註2)</sup>	G	●	●	●	
+						
③ 配管口徑	01	1/8	●	—	—	
	02	1/4	●	●	●	
	03	3/8	—	●	●	
	04	1/2	—	—	●	
	06	3/4	—	—	●	
+						
④ 選配	a 安裝	無記號	無選配安裝	●	●	●
		B <sup>註3)</sup>	附托架	●	●	●
	+					
	b 浮筒式自動排水閥	無記號	無自動排水閥	●	●	●
C <sup>註4)</sup>		N.C.(常閉)無加壓時無冷凝水排出	●	●	●	
D <sup>註5)</sup>		N.O.(常開)無加壓時冷凝水排出	—	●	●	
+						
⑤ 準標準	c 杯體 <sup>註6)</sup>	無記號	聚碳酸酯杯體	●	●	●
		2	金屬杯體	●	●	●
		6	尼龍杯體	●	●	●
		8	附液面計金屬杯體	—	●	●
		C	附杯體保護罩	●	— <sup>註7)</sup>	— <sup>註7)</sup>
	6C	附杯體保護罩・尼龍杯體	●	— <sup>註8)</sup>	— <sup>註8)</sup>	
	+					
	d 冷凝水排出口 <sup>註12)</sup>	無記號	附排水開關	●	●	●
		J <sup>註9)</sup>	排水導管1/8	●	—	—
		W <sup>註13)</sup>	排水導管1/4	—	●	●
+						
e 流動方向	無記號	流動方向:左→右	●	●	●	
	R	流動方向:右→左	●	●	●	
+						
f 壓力單位	無記號	產品銘板・杯體注意表示的單位表記:MPa	●	●	●	
	Z <sup>註10)</sup>	產品銘板・杯體注意表示的單位表記:psi ° F	○ <sup>註11)</sup>	○ <sup>註11)</sup>	○ <sup>註11)</sup>	

註1) 排水導管NPT1/8(AFM20-A・AFD20-A適用)、NPT1/4(AFM30-A・AFM40-A/AFD30-A・AFD40-A適用)。

自動排水閥的排出口為附φ3/8"快速接頭(AFM30-A・AFM40-A/AFD30-A・AFD40-A適用)。

註2) 排水導管為G1/8(AFM20-A・AFD20-A適用)、G1/4(AFM30-A・AFM40-A/AFD30-A・AFD40-A適用)。

註3) 托架同包裝,但不組裝。安裝螺絲(2支)為附屬品。

註4) 無加壓時,自動排水閥內未滿量的冷凝水在杯體內殘留,最終作業前建議用手工將水排出。

註5) 使用的壓縮機為小型(0.75kW、吐出流量100L/min[ANR]未滿時),始動時,從排水開關處會有空氣洩漏的可能性,推薦使用N.C.型。

註6) 杯體的耐藥品性,請參照P.433的藥品資料。

註7) 杯體保護罩為標準裝備(聚碳酸酯)。

註8) 杯體保護罩為標準裝備(尼龍)。

註9) 沒有關的功能。

註10) 螺牙種類為M5,NPT。新計量法上(日本國內用為SI單位),只限海外販賣。

註11) ○為螺牙種類只對應NPT時。

註12) 浮筒式自動排水閥:無法選擇C,D的組合。

註13) 金屬杯體:無法選擇2,8的組合。

### 標準規格

型式	AFM20-A AFD20-A	AFM30-A AFD30-A	AFM40-A AFD40-A	AFM40-06-A AFD40-06-A
連接口徑	1/8·1/4	1/4·3/8	1/4·3/8·1/2	3/4
使用流體	空氣			
周圍溫度及使用流體溫度	- 5~60°C(不結冰)			
保証耐壓力	1.5MPa			
最高使用壓力	1.0MPa			
最低使用壓力	0.05MPa			
過濾度	AFM20-A~AFM40-06-A	0.3 μm(捕集效率99.9%)		
	AFD20-A~AFD40-06-A	0.01 μm(捕集效率99.9%)		
出口側油霧濃度	AFM20-A~AFM40-06-A	MAX1.0mg/m <sup>3</sup> (ANR) ≒ 0.8ppm) <sup>註2 註3)</sup>		
	AFD20-A~AFD40-06-A	MAX0.1mg/m <sup>3</sup> (ANR) ≒ 油飽和前0.01mg/m <sup>3</sup> (ANR)以下 ≒ 0.008ppm) <sup>註2 註3)</sup>		
額定流量{ L/min(ANR) } <sup>註1)</sup>	AFM20-A~AFM40-06-A	200	450	1100
	AFD20-A~AFD40-06-A	120	240	600
冷凝水儲留量( cm <sup>3</sup> )	8	25	45	
杯體材質	聚碳酸酯			
杯體保護罩	準標準(鋼帶)		標準裝備(聚碳酸酯)	
質量(kg)	0.09	0.19	0.38	0.43

註1) 條件：入口壓力0.7MPa。額定流量依入口壓力而改變。超過額定流量以上時，出口側會有油流出，請注意。

註2) 壓縮機吐出濃度30mg/m<sup>3</sup>(ANR)時

註3) 杯體密封圈及其他的“O”形環有使用少量的潤滑脂。

### 選配·型號

選配規格		型式			
		AFM20-A AFD20-A	AFM30-A AFD30-A	AFM40-A AFD40-A	AFM40-06-A AFD40-06-A
托架組 <sup>註1)</sup>		AF22P-050AS	AF32P-050AS	AF42P-050AS	AF42P-070AS
浮筒式自動排水閥 <sup>註2 註3)</sup>	N.C.	AD27-A	AD37-A	AD47-A	
	N.O.	—	AD38-A	AD48-A	

註1) 托架與安裝螺絲(2支)的組合。

註2) 最低使用壓力，N.O.型：0.1MPa、N.C.型：0.1MPa(AD27-A)、0.15MPa(AD37-A·AD47-A)。

單位表記psi、°F規格，請另洽本公司。

註3) 關於連接口徑NPT與G時冷凝水配管，請另洽本公司。

### 杯體組型號

杯體 材質	冷凝水 排出機構	冷凝水排出口	其他	型式				
				AFM20-A AFD20-A	AFM30-A AFD30-A	AFM40-A AFD40-A	AFM40-06-A AFD40-06-A	
聚碳酸酯	手動排出	附排水開關	—	C2SF-A	—	—		
			附杯體保護罩	C2SF-C-A	C3SF-A	C4SF-A		
			附排水開關·倒鉤接頭	附杯體保護罩	—	C3SF-W-A	C4SF-W-A	
			附排水導管 (沒有閥功能)	附杯體保護罩	C2SF□-J-A	—	—	
	自動排出 <sup>註)</sup> (自動排水閥)	常閉(N.C.)	—	AD27-A	—	—		
			附杯體保護罩	AD27-C-A	AD37□-A	AD47□-A		
			常開(N.O.)	附杯體保護罩	—	AD38□-A	AD48□-A	
			—	—	—	—		
尼龍	手動排出	附排水開關	—	C2SF-6-A	—	—		
			附杯體保護罩	C2SF-6C-A	C3SF-6-A	C4SF-6-A		
			附排水開關·倒鉤接頭	附杯體保護罩	—	C3SF-6W-A	C4SF-6W-A	
			附排水導管 (沒有閥功能)	附杯體保護罩	C2SF□-6J-A	—	—	
	自動排出 <sup>註)</sup> (自動排水閥)	常閉(N.C.)	—	AD27-6-A	—	—		
			附杯體保護罩	AD27-6C-A	AD37□-6-A	AD47□-6-A		
			常開(N.O.)	附杯體保護罩	—	AD38□-6-A	AD48□-6-A	
			—	—	—	—		
金屬	手動排出	附排水開關	—	C2SF-2-A	C3SF-2-A	C4SF-2-A		
			附液面計	—	C3LF-8-A	C4LF-8-A		
			附排水導管 (沒有閥功能)	—	C2SF□-2J-A	C3SF□-2J-A	C4SF□-2J-A	
			附液面計	—	C3LF□-8J-A	C4LF□-8J-A		
	自動排出 <sup>註)</sup> (自動排水閥)	常閉(N.C.)	—	AD27-2-A	AD37□-2-A	AD47□-2-A		
			附液面計	—	AD37□-8-A	AD47□-8-A		
			常開(N.O.)	—	AD38□-2-A	AD48□-2-A		
			附液面計	—	AD38□-8-A	AD48□-8-A		

註) 最低使用壓力，N.O.型：0.1MPa(AD38-A、AD48-A)、N.C.型：0.1MPa(AD17-A、AD27-A)、0.15MPa(AD37-A·AD47-A)。

AFM20-A~AFM40-06-A、AFD20-A~AFD40-06-A的杯體組附杯體密封圈。

杯體組型號的□為配管螺牙種類(自動排水閥時為適用氣壓管)的表示。無記號為Rc螺牙、N為NPT螺牙、F為G螺牙。

(自動排水閥時，無記號為ø10、N為ø3/8")單位表記psi、°F規格，請另洽本公司。

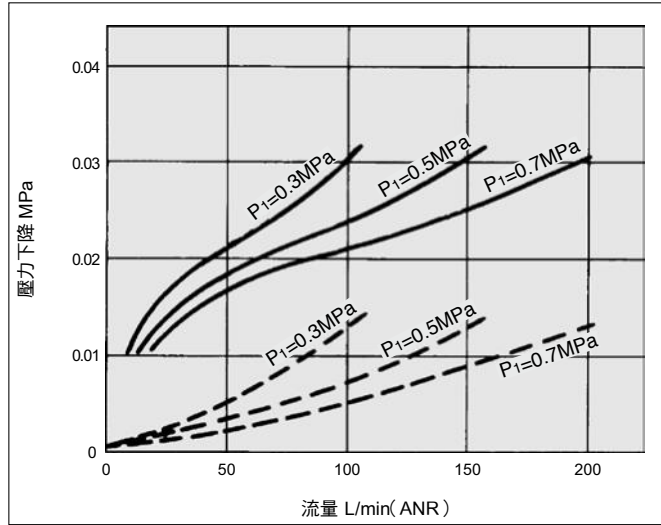
# AFM20-A~AFM40-A Series

## AFD20-A~AFD40-A Series

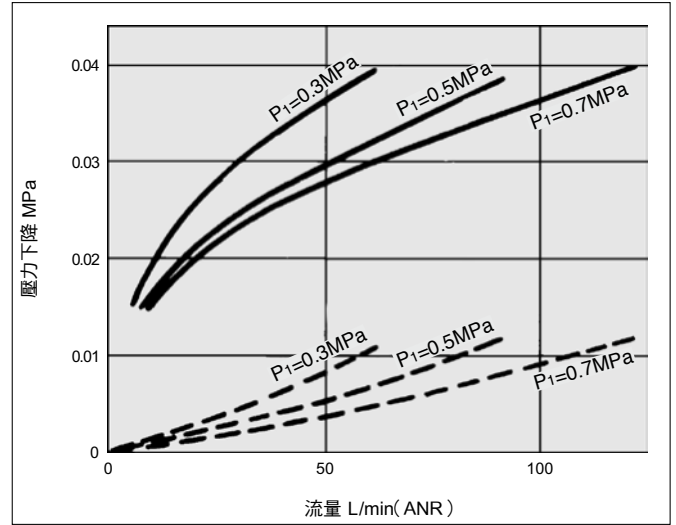
流量特性 (代表値)

— 濾芯油飽和状態  
 - - - 初期状態

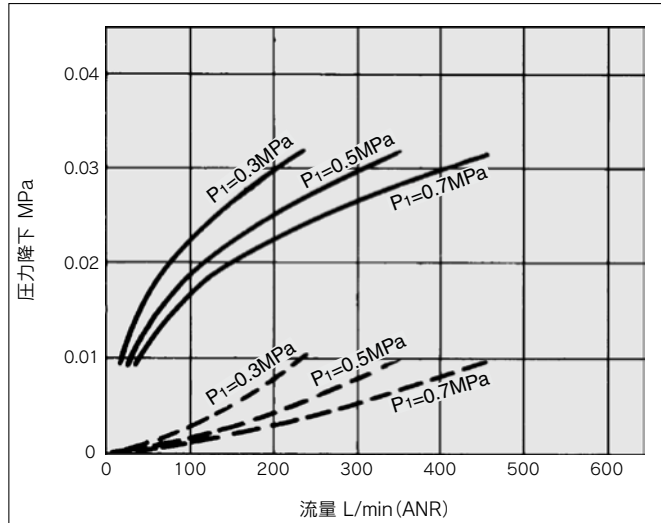
AFM20-A



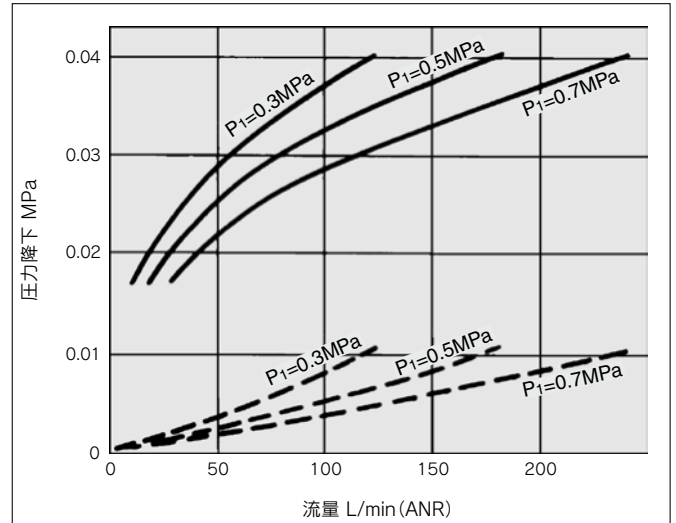
AFD20-A



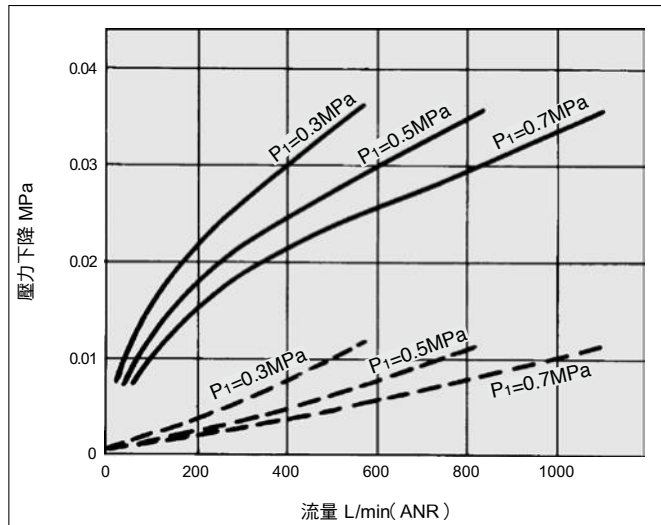
AFM30-A



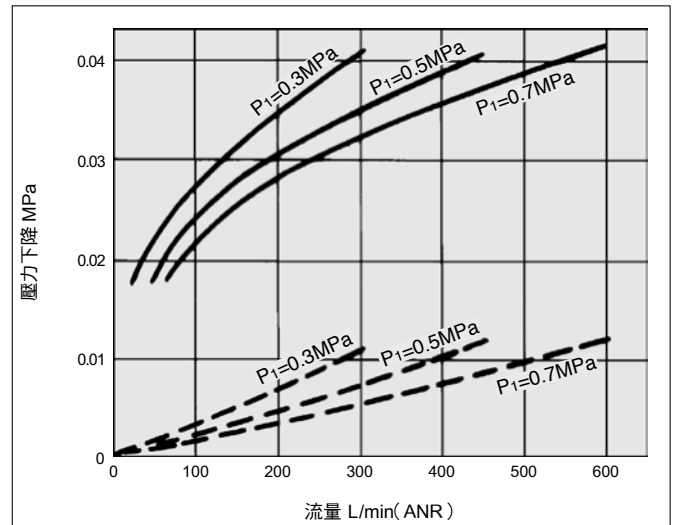
AFD30-A



AFM40-A



AFD40-A

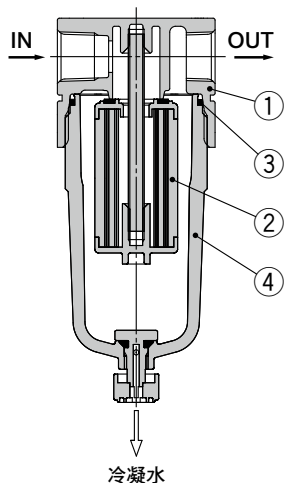


# AFM20-A~AFM40-A Series

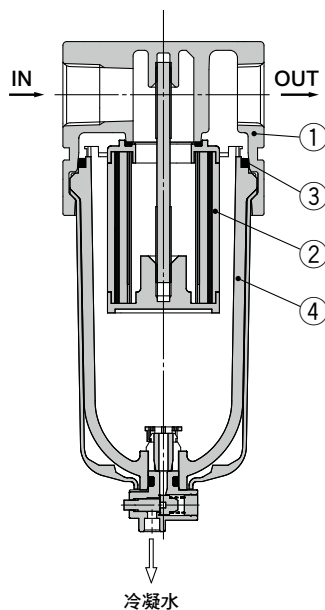
## AFD20-A~AFD40-A Series

### 構造圖

AFM20-A  
AFD20-A



AFM30-A~AFM40-06-A  
AFD30-A~AFD40-06-A



### 構成零件

編號	零件名	材質	型式	備考
1	本體	壓鑄鋁	AFM20-A~AFM40-06-A AFD20-A~AFD40-06-A	銀白色

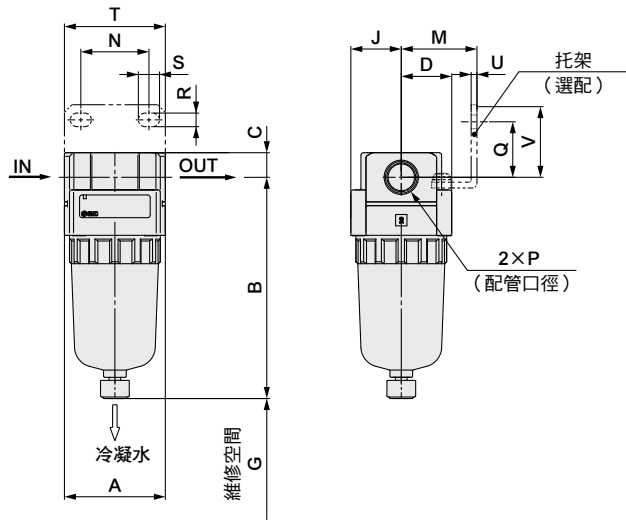
### 交換部品

編號	零件名	材質	零件型號			
			AFM20-A AFD20-A	AFM30-A AFD30-A	AFM40-A AFD40-A	AFM40-06-A AFD40-06-A
2	濾芯組	—	AFM20P-060AS	AFM30P-060AS	AFM40P-060AS	
		—	AFD20P-060AS	AFD30P-060AS	AFD40P-060AS	
3	杯體密封圈	NBR	C2SFP-260S	C32FP-260S	C42FP-260S	
4	杯體組 <sup>註)</sup>	聚碳酸酯	C2SF-A	C3SF-A	C4SF-A	

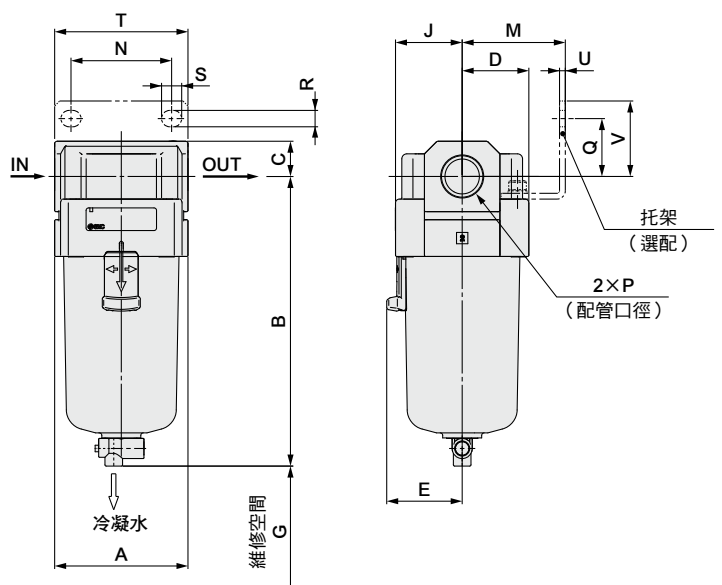
註) 杯體密封圈為附屬品。單位表記：psi、°F的杯體供給相關，請與本公司聯繫。

外形尺寸圖

AFM20-A  
AFD20-A



AFM30-A~AFM40-06-A  
AFD30-A~AFD40-06-A



適用機種	AFM20-A/AFD20-A				AFM30-A~AFM40-06-A/AFD30-A~AFD40-06-A
選配/標準規格	附自動排水閥(N.C.)	附排水導管	金屬杯體	金屬杯體附排水導管	附自動排水閥(N.O./N.C.)
外形圖					
	M5×0.8	六角對邊14 1/8		六角對邊14 1/8	N.O.: 黑色 N.C.: 灰色 螺牙種類/Rc.G: ø10快速接頭 螺牙種類/NPT: ø3/8"快速接頭

適用機種	AFM30-A~AFM40-06-A/AFD30-A~AFD40-06-A					
選配/標準規格	金屬杯體	金屬杯體附排水導管	附液面計金屬杯體	附液面計金屬杯體附排水導管	附排水導管	排水開關·附倒鉤接頭
外形圖						
		六角對邊17 1/4		六角對邊17 1/4	六角對邊17 1/4	倒鉤接頭 適用氣壓管 T0604

型號	標準規格																選配規格	
	P	A	B	C	D	E	G	J	M	N	Q	R	S	T	U	V	附自動排水閥	B
AFM20-A/AFD20-A	1/8·1/4	40	87.6	9.8	20	—	40	20	30	27	22	5.4	8.4	40	2.3	28	104.9	
AFM30-A/AFD30-A	1/4·3/8	53	115.1	14	26.7	30	50	26.7	41	35	23	6.5	13	53	2.3	30	156.8	
AFM40-A/AFD40-A	1/4·3/8·1/2	70	147.1	18	35.5	38.4	75	35.5	50	52	26	8.5	12.5	70	2.3	35	186.9	
AFM40-06-A/AFD40-06-A	3/4	75	149.1	20	35.5	38.4	75	35.5	50	52	25	8.5	12.5	70	2.3	34	188.9	

型號	標準規格					
	附倒鉤接頭	附排水導管	金屬杯體	金屬杯體附排水導管	附液面計金屬杯體	附液面計金屬杯體附排水導管
AFM20-A/AFD20-A	—	B	B	B	B	B
AFM30-A/AFD30-A	123.6	121.9	117.6	122.1	137.6	142.1
AFM40-A/AFD40-A	155.6	153.9	149.6	154.1	169.6	174.1
AFM40-06-A/AFD40-06-A	157.6	155.9	151.6	156.1	171.6	176.1